

**GROVE**

ANTRIEB UNTERWAGEN 10X6 TIER4F  
 DRIVE UNIT FOR CHASSIS FRAME 10X6 TIER4F

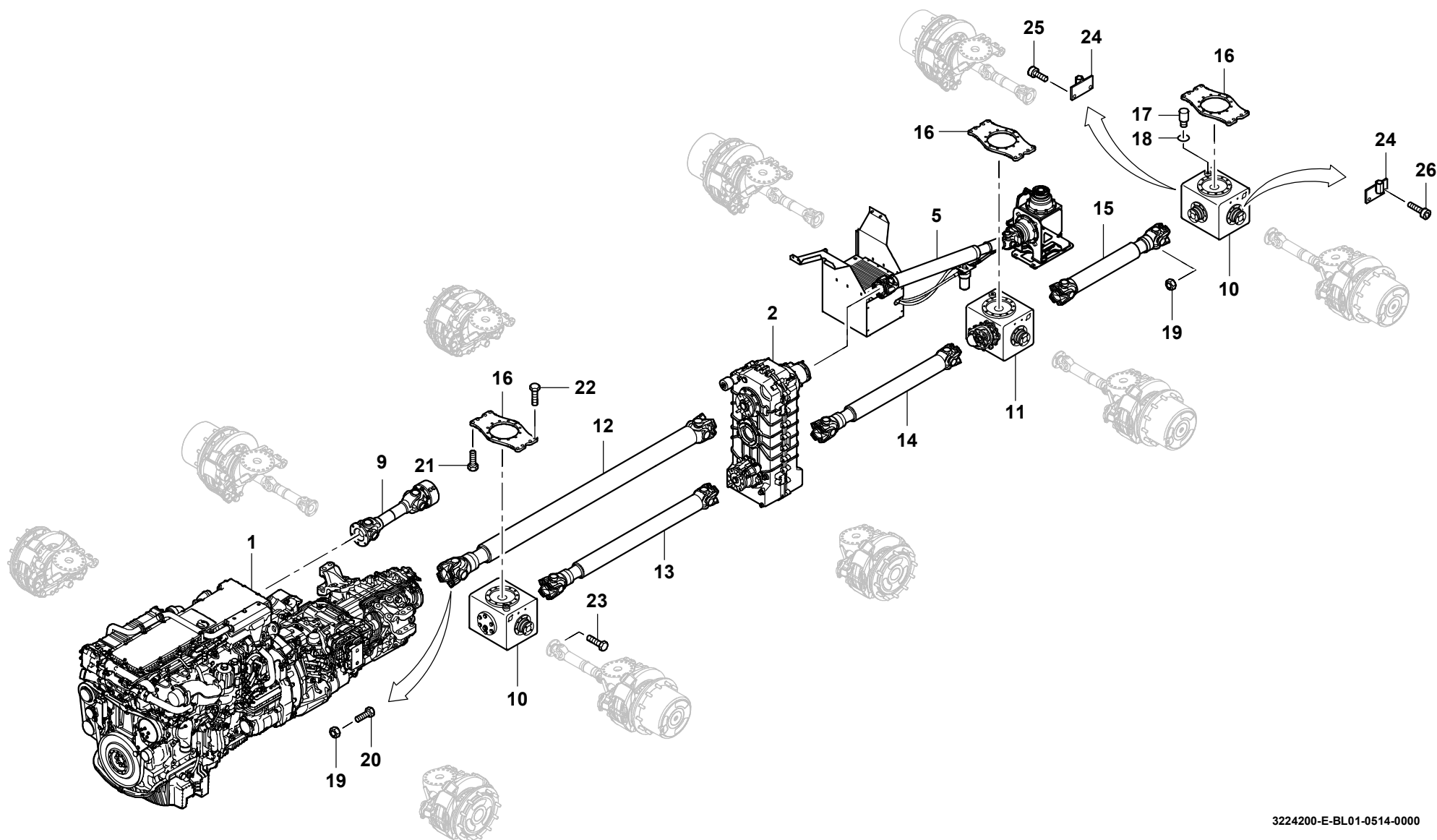
BILDTAFEL  
 PICTORIAL DISPLAY

05.14

**3224200-ETL E**

1/2

**GMK 5250**  
**BE 505**  
**G 631**



**GROVE**ANTRIEB UNTERWAGEN 10X6 TIER4F  
DRIVE UNIT FOR CHASSIS FRAME 10X6 TIER4FBILDTAFEL  
PICTORIAL DISPLAY

05.14

**3224200-ETL E**

2/2

**GMK 5250  
BE 505  
G 631**